

**DATI TECNICI**

Campo di funzionamento: da 1 a 5.4 m³/h con prevalenze fino a 46 metri

Liquido pompato: pulito, senza corpi solidi o abrasivi, non aggressivo.

Campo di temperatura del liquido: da 0°C a +35°C

Immersione massima: 12 metri

Grado di protezione del motore: IP 68

Classe di protezione del motore: F

Installazione: fissa o portatile in posizione verticale.

Funzionamento: manuale o automatica con galleggiante (in continuo con pompa totalmente immersa)

Diametro bocca di mandata: 1"

Diametro massimo della pompa: 150 mm

APPLICAZIONI

Elettropompe sommerse multigirante ideali per l'impiego in sistemi di acqua piovana e reti di irrigazione, per pompare acqua dai serbatoi, laghetti e pozzi e altre applicazioni che richiedono una elevata pressione. Disponibili con 2, 3 o 4 giranti.

Adatte per pompare acque pulite.

Ottimo raffreddamento del motore che permette il funzionamento della pompa anche solo parzialmente sommersa. Versione automatica provvista di interruttore galleggiante per l'avvio e l'arresto automatico della pompa e versione manuale. Dotate di cavo di alimentazione con spina, valvola di non ritorno e raccordo 4 livelli.

CARATTERISTICHE COSTRUTTIVE DELLA POMPA

Materiale anti-corrosione e anti-ossidazione. Filtro anti detriti in acciaio inossidabile.

CARATTERISTICHE COSTRUTTIVE DEL MOTORE

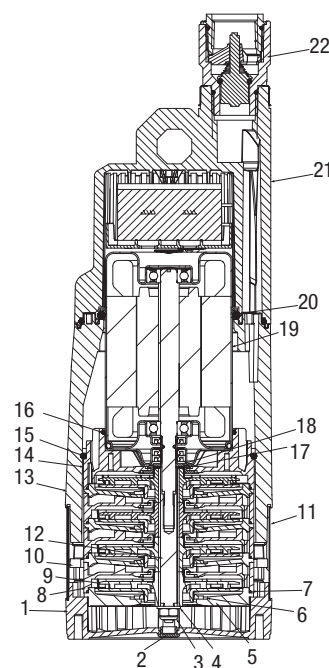
Di tipo sommergibile asincrono a servizio continuo.

Protezione termica anti-surriscaldamento.

Albero motore anti-usura.

MATERIALI

N°	PARTICOLARI	MATERIALI
1	BASE	TECNOPOLIMERO
2	TAPPINO	TECNOPOLIMERO
3	DADO	ACCIAIO INOX A2 UNI7474
4	ROSETTA	ACCIAIO INOX A2
5	TAPPO FINALE DIFFUSORE	TECNOPOLIMERO
6	ANELLO DI RASAMENTO	TECNOPOLIMERO
7	GUARNIZIONE OR	NBR
8	DIFFUSORE	TECNOPOLIMERO
9	GIRANTE	TECNOPOLIMERO/INOX AISI 304
10	DISTANZIALE	TECNOPOLIMERO
11	ANELLO FILTRO	ACCIAIO INOX AISI 304
12	ALBERO	ACCIAIO INOX AISI 303
13	CORPO	TECNOPOLIMERO
14	SUPPORTO DIFFUSORE	TECNOPOLIMERO
15	GUARNIZIONE OR	NBR
16	GUARNIZIONE OR	NBR
17	ROSETTA	ACCIAIO INOX A2
18	ROSETTA	ACCIAIO INOX A2
19	MOTORE	CALOTTA ALLUMINIO
		ALBERO ROTORE ACCIAIO INOX AISI416
20	GUARNIZIONE OR	NBR
21	COPERCHIO	TECNOPOLIMERO
22	VALVOLA NON RITORNO	TECNOPOLIMERO/NBR/AISI 302



PRESTAZIONI A 50 Hz

MODELLO	DATI ELETTRICI		DATI IDRAULICI								
	P2 NOMINALE		Q=m³/h	0	0,9	1,8	2,7	3,6	4,5	5,1	5,4
	kW	HP	Q=l/min	0	15	30	45	60	75	85	90
DIVER 6 - 600 M-A	0,55	0,75	H (m)	24	22	19,5	16,2	12,5	7,5	3,7	1,5
DIVER 6 - 700 M-A	0,65	0,88		36	32,6	28,5	23,6	17	9,5	4,6	1,8
DIVER 6 - 800 M-A	0,75	1		46	41	35,5	29,2	21,8	13,5	7,8	3,5

DATI ELETTRICI E DIMENSIONALI

MODELLO	DATI ELETTRICI					A	Ø B	H	H1	Ø	DIMENSIONI IMBALLO			VOLUME IMBALLO m³	Q.TA' X PALLET	PESO Kg
	ALIMENTAZIONE 50 Hz	P1 kW	P2 NOMINALE		In A						L/A	L/B	H			
		kW	kW	HP												
DIVER 6 - 600 M-A	1x230 V~	750	0,55	0,75	3	150	52	350	293	1"	232	192	456	0,02	40	7,5
DIVER 6 - 700 M-A	1x230 V~	900	0,65	0,88	3,8	150	52	375	318	1"	232	192	456	0,02	40	8,7
DIVER 6 - 800 M-A	1x230 V~	1100	0,75	1	4,8	150	52	400	343	1"	232	192	456	0,02	40	9

