

Finestra con apertura a bilico elettrica con superficie in PU



ThermoTechnology™

Pick&Click!®

- Inclinazione del tetto di 15°-90°
- Comando tramite l'interruttore a parete fornito con VELUX INTEGRA®
Funzione aperto/stopp/chiusura
- Integrabile nel sistema di climatizzazione ambiente VELUX ACTIVE
- In aggiunta, comando manuale possibile (ad es. per la pulizia)

In aggiunta alla versione GGU manuale

- Comando radio a 868 MHz tecnologia io-homecontrol®
(www.io-homecontrol.com)
- Sensore pioggia integrato per la chiusura automatica
- Morsetto di collegamento per prodotti elettrici di protezione dal calore e dal sole
- Consegnato pronto per il montaggio con cavo di rete da 230V lungo 4 m
- Combinabile con tende VELUX

CAMPO D'IMPIEGO

COMANDO

CARATTERISTICHE

DATI TECNICI

Versioni di vetrate	Lo standard per la Svizzera	Standard Thermo 2	Per requisiti minimi	Per esigenze speciali	
	Thermo 2 Plus --86 Vetro triplo vetrata isolante	Thermo 2 --66 Vetro triplo vetrata isolante	Thermo 1 --70 Vetro doppio vetrata isolante	Supersound --62 Vetro triplo vetrata isolante	Superenergy --67 Vetro triplo vetrata isolante
Vetro di sicurezza a vetro singolo (ESG) esterno	✓	✓	✓	✓	✓
Vetro di sicurezza stratificato (VSG) interno	✓	✓	✓	✓	✓
Coefficiente di trasmissione termica finestra U_w (Norma EN ISO 12567-2)	1,0	1,0	1,3	0,92	0,74 (montaggio standard) 0,82 (montaggio in profondità)
Coefficiente di trasmissione termica vetrata isolante U_g (Norma EN 673)	0,5	0,6	1,0	0,5	0,40
Fattore solare totale valore g (Norma EN 410)	0,52	0,44	0,46	0,52	0,44
Fattore di trasmissione luminosa τ_v (Norma EN 410)	0,71	0,62	0,68	0,73	0,62
Isolamento acustico (C; Ctr) R_w (Norma EN 717-1) in dB	37 (-2;-4)	37 (-2;-4)	35 (-1;-3)	42 (-2;-5)	38 (-1;-5)
Categoria di ermeticità (EN 12207)	4	4	4	4	4
Modulo certificato Minergie®	✓	✓			
Caratteristiche particolari in caso di temporale e forti precipitazioni	●●●	●●	●●	●●	●●
Caratteristiche particolari in caso di neve e ghiaccio sul tetto	●●●	●●	●	●●	●●

VERSIONI

Dimensione	CK02	CK04	CK06	FK06	FK08	MK04	MK06	MK08	PK10	SK06	UK04	UK08
L x A in cm	55 x 78	55 x 98	55 x 118	66 x 118	66 x 140	78 x 98	78 x 118	78 x 140	94 x 160	114 x 118	134 x 98	134 x 140
Vetrata Thermo 2 Plus --86	✓	✓	✓	✓	✓	✓	✓	✓	✓	✓	✓	✓
Vetrata Thermo 2 --66	✓	✓	✓	✓	✓	✓	✓	✓	✓	✓	✓	✓
Vetrata Thermo 1 --70	✓	✓	✓	✓	✓	✓	✓	✓	✓	✓	✓	✓
Vetrata Supersound --62	✓	✓	✓	✓	✓	✓	✓	✓	✓	✓	●	●
Vetrata Superenergy --67	✓	✓	✓	✓	✓	✓	✓	✓	✓	✓	✓	✓

Altre versioni e configurazioni disponibili su richiesta.

Per l'installazione senza raccordi prefabbricati VELUX, insieme alla finestra deve essere ordinato il set «ZWC».

Questo set contiene la lamiera di copertura del telaio laterale e inferiore.

AVVERTENZA

Finestra con apertura a bilico elettrica con superficie in PU



- Anima in legno trattata termicamente con rivestimento in poliuretano senza giunti, bianco NCS S 0500-N / RAL 9003. Priva di PVC e FCKW!
- Esempio di ordinazione: GGU MK04 018621
- Alluminio grigio umbro, termolaccato, NCS S 7500-N / -RAL 7043
- Rame non trattato
- Zinco titanio non trattato
- Raccordo prefabbricato esterno/rivestimenti interni
- Protezione dal calore e dal sole

MATERIALE
TELAIO/ANTA

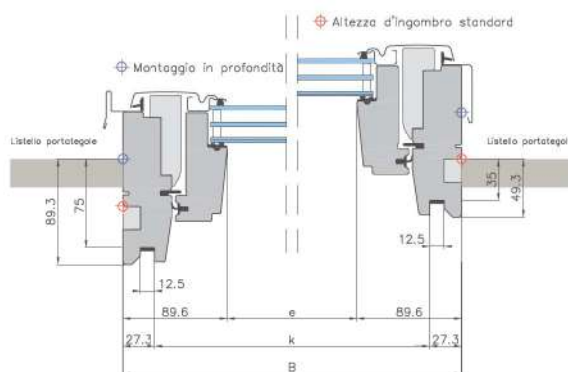
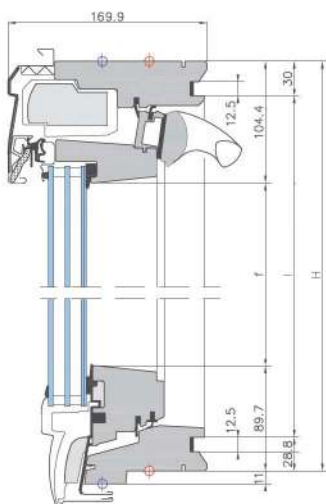
COPERTURA
ESTERNA

ACCESSORI

TABELLA DELLE
MISURE

Dimensioni	Telaio maestro Dimensioni esterne		Dimensioni luce vetro		Dimensioni rivestimento interno		Area di luce [m ²]
	L [mm]	A [mm]	e [mm]	f [mm]	k [mm]	l [mm]	
CK02	550	778	371	584	495	719	0,22
CK04	550	978	371	784	495	919	0,29
CK06	550	1178	371	984	495	1119	0,36
FK06	660	1178	481	984	605	1119	0,47
FK08	660	1398	481	1204	605	1339	0,58
MK04	780	978	601	784	725	919	0,47
MK06	780	1178	601	984	725	1119	0,59
MK08	780	1398	601	1204	725	1339	0,72
PK19	942	2520	763	1406/729	887	2461	1,63
PK10	942	1600	763	1406	887	1541	1,07
SK06	1140	1178	961	984	1085	1119	0,94
SK19	1140	2520	961	1406/729	1085	2461	2,05
UK04	1340	978	1161	784	1285	919	0,91
UK08	1340	1398	1161	1204	1285	1339	1,4

* Dimensioni scanalatura (per il rivestimento interno) k+l: Tolleranza +/- 1,5 mm



io-homecontrol® offre una tecnologia wireless radio sicura e all'avanguardia, facile da installare. I prodotti contrassegnati con io-homecontrol® comunicano tra loro accrescendo così comfort, sicurezza e risparmio energetico.

www.io-homecontrol.com