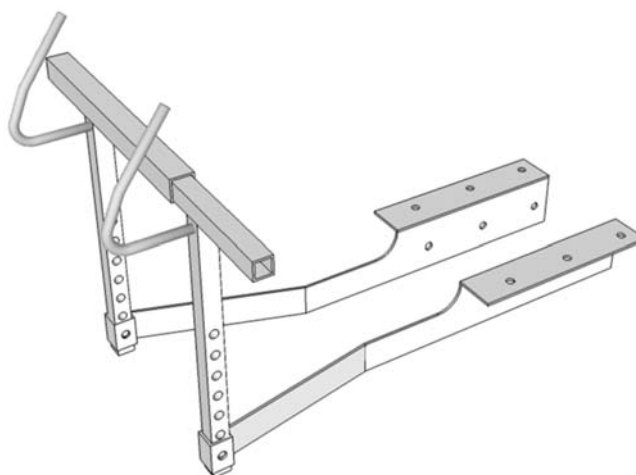


CERTIFICAZIONI

Ancoraggio scala



cod 09200

GANCIO SCALA SOTTOGRONDA

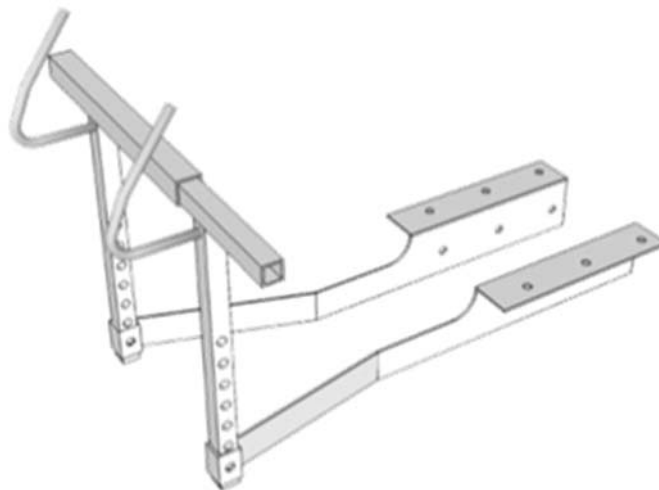
Indice


1. Scheda prodotto
2. Scheda tecnica
3. Schema di utilizzo



Attenzione
leggere attentamente la presente
documentazione rispettando le
raccomandazioni per il montaggio
fornite dal fabbricante

SCHEDA PRODOTTO

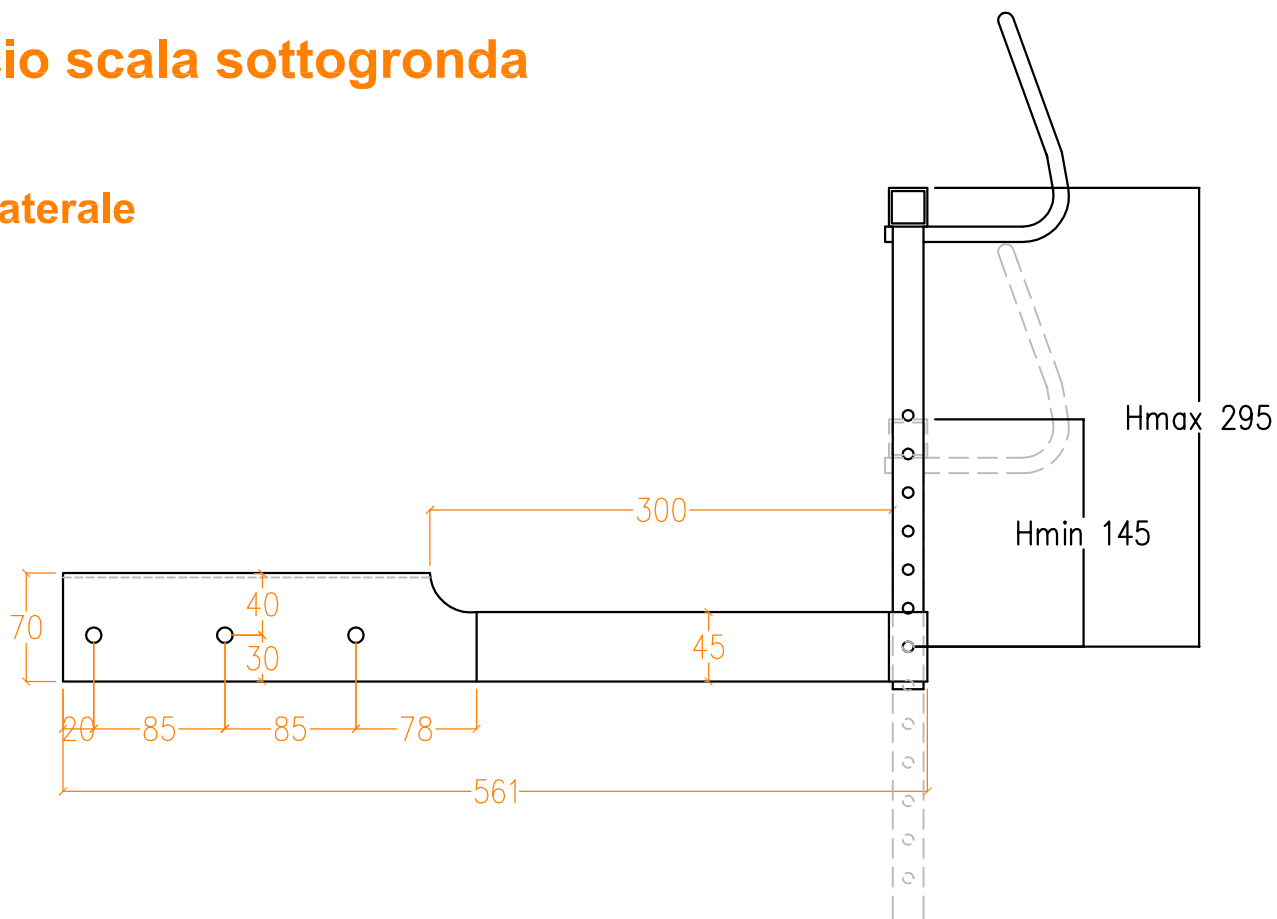


Codice	09200	
Descrizione commerciale	Gancio scala sottogronda	
Standard di riferimento	RUE 305-2011 Prodotto da costruzione: Valutazione e verifica della costanza delle prestazioni Allegato V mod. 1+	
Utilizzo - impiego	Utilizzabile per incrementare la stabilità e la sicurezza delle scale d'appoggio conformi all'art. 113 del D.Lgs. 81/08 s.m.i.	
Marcatura	Codice + lotto di produzione (anno e settimana)	09200 AASS 
Materiale	<input checked="" type="checkbox"/>	Acciaio inox AISI 304
	<input type="checkbox"/>	Acciaio inox AISI 316
	<input type="checkbox"/>	Acciaio S 235 JR - Zincatura a caldo
	<input type="checkbox"/>	Lega in Alluminio
Durabilità	30 anni	
Applicazione	Dispositivo di trattenuta applicabile a gronde in c.a./legno con idonei elementi di fissaggio, ancoraggio su travetti base da 100mm a 200mm. Attenersi scrupolosamente alla tipologia di fissaggio prescritta dal fabbricante. Adatto a tutti i tipi di scale a pioli, evita lo schiacciamento del canale di gronda. Carico massimo 150 kg.	

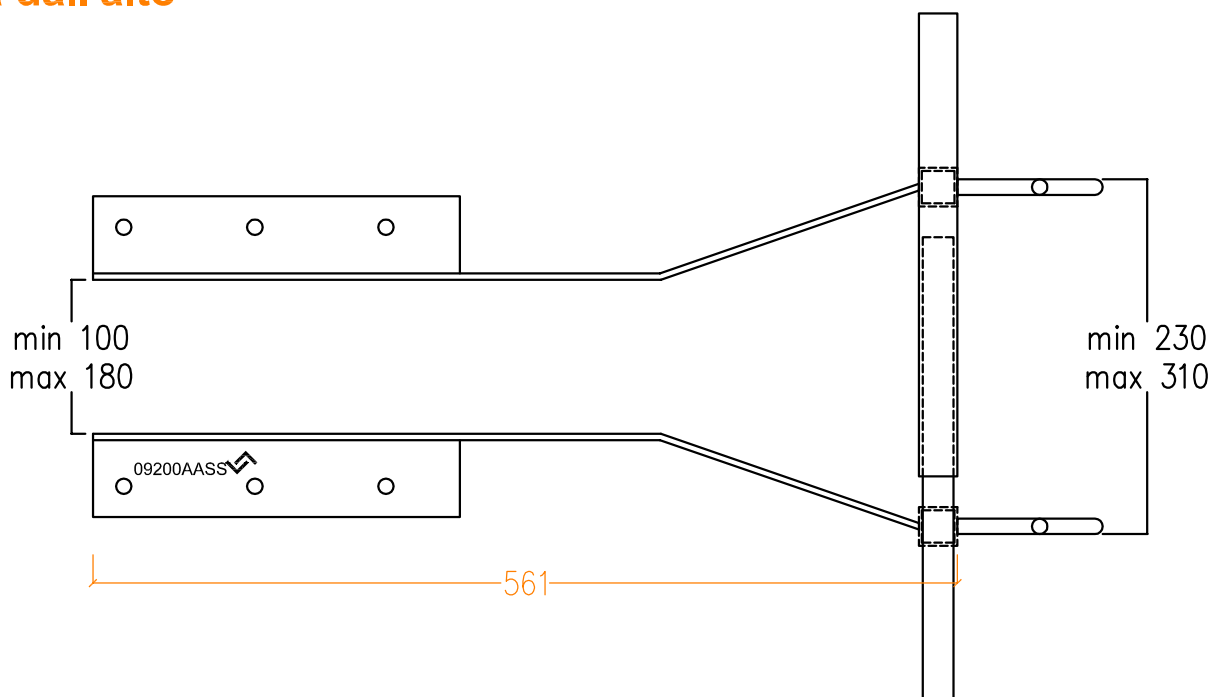
NOTE:

Gancio scala sottogronda

Vista laterale



Vista dall'alto



Materiale: Acciaio INOX AISI 304 (UNI 10088)

Trattamento: -



LineaVita by CO.M.ED. srl
Via Bellafino, 20 - 24126 BERGAMO (BG)
Tel. 035/315315 - Fax 035/330000
www.lineadivita.it - e-mail: info@lineadivita.it

Il presente disegno è di proprietà di LINEA VITA BY CO.M.ED. S.R.L.
Ne è pertanto vietato l'uso, la riproduzione o la divulgazione senza previa autorizzazione scritta

SCHEMA TECNICO DI PRODOTTO

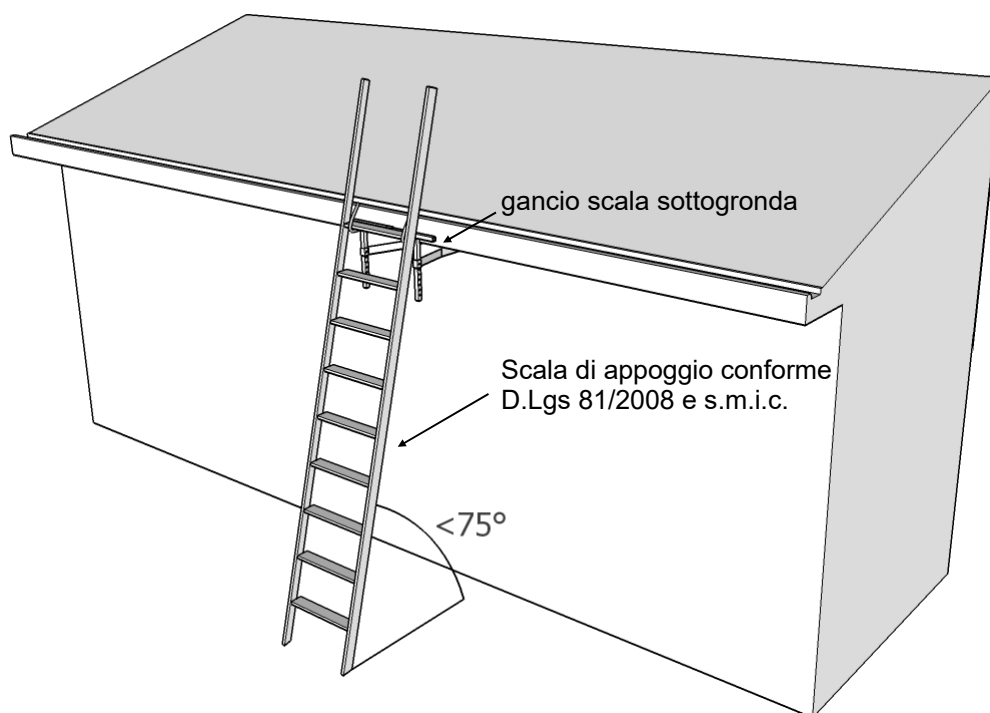
Mod - 7003 rev. 2 10.02.2015

OGGETTO: Gancio scala sottogronda

COD. ARTICOLO N°	DATA
09200	18/11/2015
SCALA 1:5	aggiornamenti
	00/00/0000
	00/00/0000

SCHEMA DI UTILIZZO

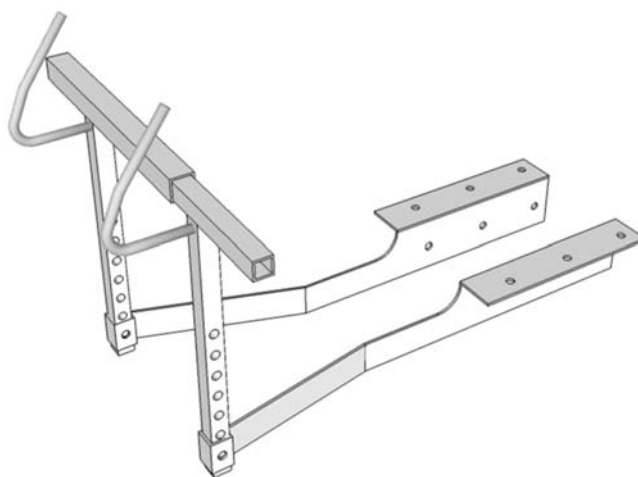
cod 09200 Gancio Scala Sottogronda



75°: Angolo massimo per le scale d'appoggio.
Le scale aventi angolo di inclinazione maggiore sono comparate alle scale verticali.

I disegni sopra riportati sono puramente indicativi.

MANUALE DI INSTALLAZIONE



cod 09200

GANCIO SCALA SOTTOGRONDA

Indice del manuale di installazione

1. Istruzioni di montaggio



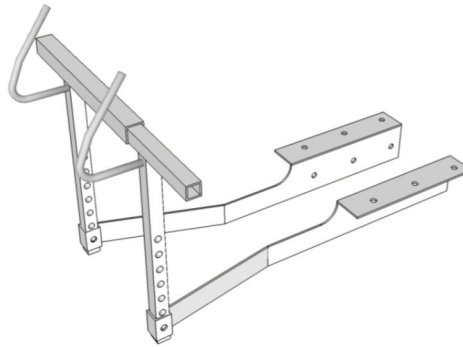
Attenzione
leggere attentamente la presente
documentazione rispettando le
raccomandazioni per il montaggio
fornite dal fabbricante

Manuale di installazione

cod 09200 Gancio Scala Sottogronda

Posizione dispositivo di trattenuta

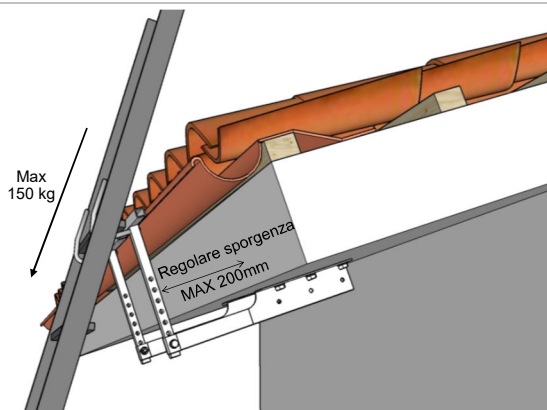
Applicabile a gronde in calcestruzzo armato/legno



Di seguito vengono illustrate le fasi di montaggio del dispositivo di trattenuta

A) GRONDE IN CALCESTRUZZO ARMATO

1.



1. Fissare il gancio sotto la gronda con n.03+03 tasselli M10, regolando la sporgenza in funzione dell'ingombro del canale di gronda;

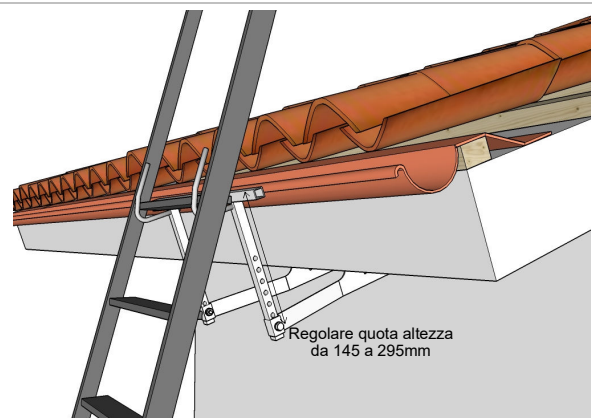
2. Regolare l'interasse dei supporti in funzione della larghezza della scala in dotazione all'edificio;

3. Regolare la quota delle staffe di appoggio scala facendole coincidere con il bordo del canale così da evitare schiacciamenti. Bloccare con i bulloni M6 in dotazione.

2.

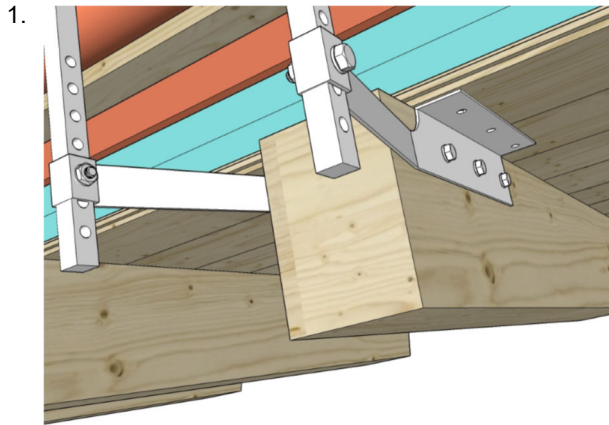


3.



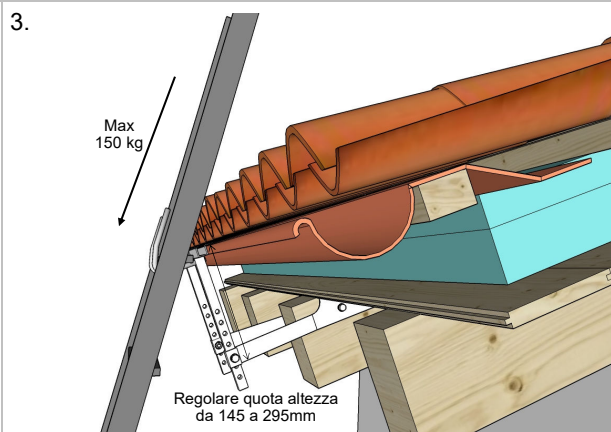
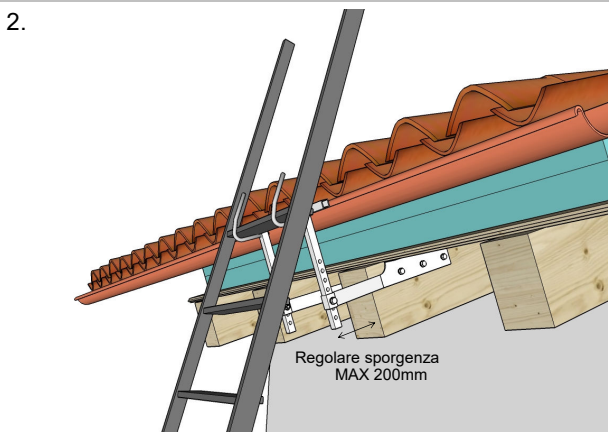
I disegni sopra riportati sono puramente indicativi.

B) GRONDE IN LEGNO



1.2. Ancorare i supporti sul fianco dei travetti a sbalzo con n°03+03 viti FM WOOD $\varnothing 10 \times 80 \text{mm}$ o con n.03 barre passanti $\varnothing 10$ (vedere figura 1) regolando la sporgenza in funzione dell'ingombro del canale di gronda;

3. Regolare la quota delle staffe di appoggio scala facendole coincidere con il bordo del canale così da evitare schiacciamenti. Bloccare con i bulloni M6 in dotazione.



I disegni sopra riportati sono puramente indicativi.

Distributore Autorizzato



SISTEMI DI PROTEZIONE CONTRO LE CADUTE DALL'ALTO

LINEA VITA BY CO.M.ED. srl

Via Bellafino, 20 - 24126 Bergamo - Tel. 035.315315 Fax. 035.330000

www.lineadivita.it info@lineadivita.it